

# SUKABINIMO MECHANIZMO REMONTINIAI KOMPLEKTAI

## ORLANDI

### E40

5003466	Plokštelė ORLANDI		
---------	-------------------	--	--

### E50

5004934	RMK sukabinimo		
---------	----------------	---	--

## RINGFEDER

### Type 2040

5002457	Įvorė viršutinė		G135 G145 G150
5002458	Įvorė apatinė		G135 G145 G150

5005148	Užraktas sinchronizatoriaus		G135 G145 G150
5000802	Pirštas sukabinimo		G135 G145 G150
5006305	Plokštelė		G135 G145 G150
4001294	Komplektas sukabinimo RING D40		G135 G145 G150
4001869	Komplektas sukabinimo RING D40		

### Type 2045

5002457	Įvorė viršutinė		G145 G150
---------	-----------------	--	--------------

5002458	Įvorė apatinė		G145 G150
5000802	Pirštas sukabinimo		G145 G150
5006305	Plokštelė		G145 G150
4001294	Komplektas sukabinimo RING D40		G145 G150
4001869	Komplektas sukabinimo RING D40		

### Type 2050

5002460	RMK sukabinimo		
---------	----------------	--	--

5003547	Plokštelė		A AW AP AM
5004649	Įvorė sukabinimo mechanizmo		A AW AP AM
5004647	Įvorė sukabinimo mechanizmo		A AW AP AM

### Type 2051

5003547	Plokštelė		
5004649	Įvorė sukabinimo mechanizmo		A AW AP AM

### Type 4040 A/B

5006305	Plokštelė		G135 G145 G150
---------	-----------	--	----------------------

5007449	Pirštas sukabinimo		G135 G145 G150
5007583	RMK sukabinimo		G135 G145 G150
5004648	Įvorė sukabinimo		G135 G145 G150

### Type 4040 A/M

5006305	Plokštelė		G135 G145 G150
5004648	Įvorė sukabinimo		G135 G145 G150
4001869	Komplektas sukabinimo RING D40		

## Type 4040 AM/RL

5006305	Plokštelė		G135 G145 G150
5004648	Įvorė sukabinimo		G135 G145 G150
4001869	Komplektas sukabinimo RING D40		

## Type 4045 A/B

5006305	Plokštelė		G145 G150
5007449	Pirštas sukabinimo		G145 G150
5007583	RMK sukabinimo		G145 G150



4001869	Komplektas sukabinimo RING D40		
---------	-----------------------------------	--	--

### Type 4045 AM

5006305	Plokštelė		G145 G150
4001869	Komplektas sukabinimo RING D40		

### Type 4045 AM/RL

5006305	Plokštelė		G145 G150
4001869	Komplektas sukabinimo RING D40		

## Type 4047

5006305	Plokštelė		
5007449	Pirštas sukabinimo		G135 G145 G150
4001869	Komplektas sukabinimo RING D40		

## Type 5050

5003547	Plokštelė		A AM
5004649	Įvorė sukabinimo mechanizmo		A AM AM/RL
5007582	RMK sukabinimo		A AM



5007584	Pirštas sukabinimo		A AM AM/RL
5004647	Įvorė sukabinimo mechanizmo		A AM AM/RL
4001869	Komplektas sukabinimo RING D40		

### Type 5055

5004059	Plokštelė		A AW AP AM AM/RL
5004649	Įvorė sukabinimo mechanizmo		A AW AP AM AM/RL
5004647	Įvorė sukabinimo mechanizmo		A AW AP AM AM/RL

5003948	RMK sukabinimo		A AW
4001869	Komplektas sukabinimo RING D40		

### Type 5090

5004059	Plokštelė		
5004649	Įvorė sukabinimo mechanizmo		A
5004647	Įvorė sukabinimo mechanizmo		

5003948	RMK sukabinimo		A
4001869	Komplektas sukabinimo RING D40		

### Type 645

5002457	Įvorė viršutinė		
5002458	Įvorė apatinė		
5002459	Pirštas sukabinimo		

5006305	Plokštelė		
---------	-----------	---	--

## Type 80

5002461	Įvorė viršutinė		G3 G4 G5
5002465	Įvorė sukabinimo įtaiso apatinė RING D50		G3 G4 G5
5002462	Pirštas sukabinimo		G3 G4 G5
5003547	Plokštelė		G3 G4 G5
5001296	Komplektas sukabinimo RING D50		G3 G4 G5

## Type 86

5002457	Įvorė viršutinė		G110 G135 G145 G150
5002458	Įvorė apatinė		G110 G135 G145 G150
5002459	Pirštas sukabinimo		G110 G135 G145 G150
5005148	Užraktas synchronizatoriaus		G110 G135 G145 G150
5006305	Plokštelė		G110 G135 G145 G150

## Type 92/CX

5002461	Įvorė viršutinė		
---------	-----------------	--	--

5002465	Įvorė sukabinimo įtaiso apatinė RING D50		
5002462	Pirštas sukabinimo		
5003547	Plokštelė		
5004649	Įvorė sukabinimo mechanizmo		
5004647	Įvorė sukabinimo mechanizmo		
5001296	Komplektas sukabinimo RING D50		



**Type 95**

5002457	Įvorė viršutinė		G145 G150
5002458	Įvorė apatinė		G145 G150
5002459	Pirštas sukabinimo		G145 G150
5005148	Užraktas synchronizatoriaus		G145 G150
5006305	Plokštelė		G145 G150

**ROCKINGER****RO\*260**

5002452	Pirštas sukabinimo		40mm
---------	--------------------	--	------

5002453	Įvorė viršutinė		
5002454	Įvorė apatinė		
5004645	RMK sukabinimo		Sukabinimo įtaiso aukštis: 145 150
5009233	Komplektas sukabinimo ROCKIN D40		

### RO\*400 C

5004981	RMK sukabinimo		
5006970	Pirštas sukabinimo		

**RO\*400-1**

5006970	Pirštas sukabinimo		
---------	--------------------	--	--

**RO\*42**

5004645	RMK sukabinimo		Sukabinimo įtaiso aukštis: 245 250
---------	----------------	--	---

**RO\*430**

5004981	RMK sukabinimo		RO430xxx0/1
5006970	Pirštas sukabinimo		

**RO\*433**

5006970	Pirštas sukabinimo		
---------	--------------------	--	--

**RO\*460**

5006970	Pirštas sukabinimo		
---------	--------------------	--	--

**RO\*50**

5005511	Komplektas sukabinimo ROCKIN D50		
---------	-------------------------------------	--	--

**RO\*500**

5002930	RMK sukabinimo		
5002451	RMK sukabinimo		
5002455	Įvorė sukabinimo		
5004646	RMK sukabinimo		

**RO\*530**

5002930	RMK sukabinimo		
5002451	RMK sukabinimo		
5002455	Įvorė sukabinimo		

**RO\*560**

5002930	RMK sukabinimo		
5002451	RMK sukabinimo		
5002455	Įvorė sukabinimo		

**RO\*600**

4001027	Rankena fiksavimo		G65
---------	-------------------	---	-----

**VBG**

**750V**

5007199	RMK sukabinimo		
---------	----------------	---	--

**795V**

5007199	RMK sukabinimo		
---------	----------------	--	--

**ĮVORĖS SUKABINIMO AKIES**


**40mm**

5003993	40*48,0*29,3		
5003994	40*48,5*29,3		



5003995	40*49,0*29,3		
5003996	40*49,5*29,3		
5003997	40*50,0*29,3		

**50mm**

5002463	50*60,0*47,0		
5002531	50*60,5*46,0		
5002464	50*61,0*46,0		
5007198	50mm		Skelta

**50mm**

4000336	Įvorė 57,5*102*21,5		
---------	---------------------	--	--

## KILPOS BUKSYRAVIMO

5005728	Kilpa buksyravimo		VOLVO F/FL/FH/FM
5005729	Kilpa buksyravimo		DAF XF
5005730	Kilpa buksyravimo		RENAULT PREMIUM/MAGNUM IVECO SERALIS
5005731	Kilpa buksyravimo		MAN IVECO
4001453	Kilpa buksyravimo		DAF CF85

4002247	Kilpa buksyravimo		VOLVO FH4
---------	----------------------	--	-----------

## KILPOS SUKABINIMO

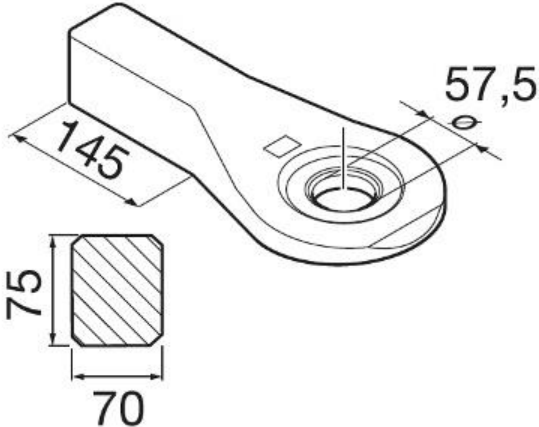

**40mm**

5002793	Kilpa virinama		
5006706	Kilpa		6 tvirtinimo varžtai
5000367	Kilpa		8 tvirtinimo varžtai

**50mm**

5004673	Kilpa		8 tvirtinimo varžtai
5005508	Kilpa virinama		

**57,5mm**

5002579	Kilpa		
5007269	Kilpa		

## SUKABINIMAI

5006382	Sukabinimo įtaisas		35mm
4001145	Sukabinimo įtaisas		D35
5008653	Sukabinimo įtaisas		D-50 mm
5008655	Sukabinimo įtaisas		D-40 mm

## DIŠLIAUS PIRŠTAI

5009188	Pirštas M20*1,5/26*142 dišliaus		

5009187	Pirštas M22*1,5/28*107,5 dišliaus		
5009692	Pirštas M24*1,5/30*175 dišliaus		
5009186	Pirštas M24*1,5/30*178 dišliaus		
5007493	Pirštas M24*1,5/30*187 dišliaus		
5009189	Pirštas M24*1,5/30*190,5 dišliaus		




## ĮVORĖS DIŠLIAUS

4000330	Įvorė 22*38/42*21 dišliaus		
4000327	Įvorė 24*44/48*26 dišliaus		
4000329	Įvorė 26*38/42*29 dišliaus		
4000323	Įvorė 26*44/50*30 dišliaus		
4000326	Įvorė 28*44/48*31 dišliaus		

4000325	Įvorė 30*44/50*30 dišliaus		
4000324	Įvorė 30*44/50*34 dišliaus		

## SPYRUOKLĖS DIŠLIAUS

5007529	Spyruoklė 8*57,5*550 dišliaus	
5006663	Spyruoklė 9*47*380 dišliaus	
5007527	Spyruoklė 10*60*280 dišliaus	
5007528	Spyruoklė 10*60*540 dišliaus	
5007530	Spyruoklė 12*70*560 dišliaus	